

НЕОБХОДИМО И ДОСТАТЪЧНО УСЛОВИЕ ЗА НАДЕЖДНОСТТА
НА ВАШАТА ЕЛЕКТРИЧЕСКА ВРЪЗКА - ТОВА СМЕ НИЕ!

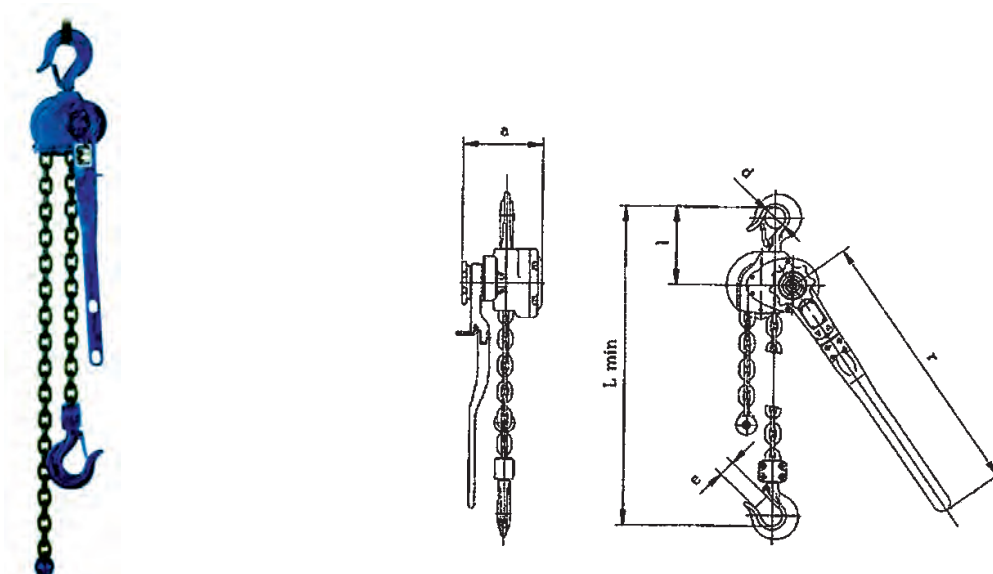


ТЕХНИЧЕСКИ КАТАЛОГ 2006



ПОДЕМНИ МЕХАНИЗМИ И СЪОРЪЖЕНИЯ

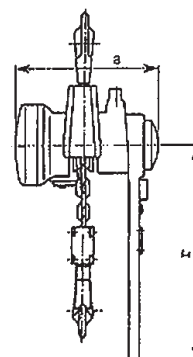
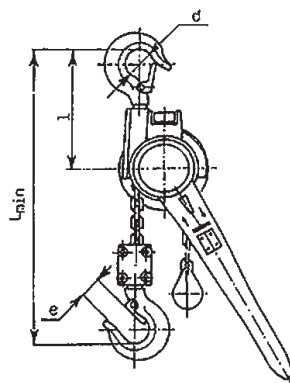
4.2



Означение тип	Товароподемност в t	Височина на повдигане		Размери в mm						Товарна верига	Усилие в/у ръчката в N	Тегло в kg
		в m	a	d	e_{min}	l	L_{min}	r				
RZC 0.8/1.5	0.8	1.5	145	36	23.5	145	327	560	φ5x15	400	6.5	
RZC 1.6/1.5	1.6	1.5	165	43	29.5	160	380	560	φ9x27	370	15.5	
RZC 3.2/1.5	3.2	1.5	173	50	35.5	223	418	560	φ11x31	400	18.0	
RZC 5.0/1.5	5.0	1.5	173	56	42.0	242	630	560	φ11x31	300	34.0	
RZC 6.3/1.5	6.3	1.5	173	63	48.0	265	650	560	φ11x31	400	40.0	
RZC 0.8/3.0	0.8	3.0	145	36	25.0	145	327	560	φ5x15	400	8.5	
RZC 1.6/3.0	1.6	3.0	165	43	32.0	140	380	560	φ9x27	370	20.0	
RZC 3.2/3.0	3.2	3.0	173	50	37.0	190	418	560	φ11x31	400	23.5	
RZC 5.0/3.0	5.0	3.0	173	56	42.0	242	630	560	φ11x31	300	44.0	
RZC 6.3/3.0	6.3	3.0	173	63	48.0	265	650	560	φ11x31	400	50.0	

Допълнителна информация:

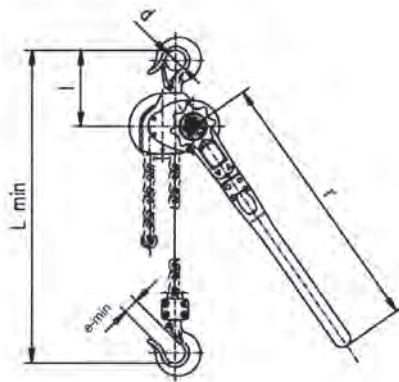
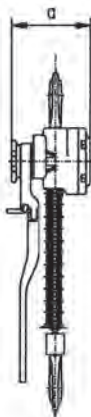
- тресчотките RZC 0.8, RZC 1.6 и RZC 3.2 са с един товарен скрипец, а RZC 5.0 и RZC 6.3 са с два товарни скрипеца;
- от гледна точка на безопасност при работа с тресчотките не бива да се допуска:
 - човек (или част от тялото му) да стои под или върху повдигнат товар;
 - да се вдигат товари с тегло над номиналната товароподемност на съответната тресчотка;
 - да се вдигат неукрепени товари;
 - да се обработват (почукват, преместват някои елементи от товара и др.) вече повдигнати товари.



Означение тип	Товароподемност в t	Височина на повдигане в m	Размери в mm						Товарна верига	Усилие в/у ръчката в N	Тегло в kg
			a	d	e _{min}	l	L _{min}	r			
Z310 0.5/1.5	0.5	1.5	166	30	18.5	120	235	290	φ5x15	120	7.2
Z310 1.0/1.5	1.0	1.5	190	36	23.5	135	300	380	φ7x21	180	10.2
Z310 1.6/1.5	1.6	1.5	187	43	29.5	175	420	380	φ9x27	300	15.3
Z310 3.2/1.5	3.2	1.5	187	50	35.5	220	500	380	φ9x27	350	22.5
Z310 5.0/1.5	5.0	1.5	187	56	39.5	230	700	380	φ9x27	400	33.0
Z310 0.5/3.0	0.5	3.0	166	30	18.5	120	235	290	φ5x15	120	10.4
Z310 1.0/3.0	1.0	3.0	190	36	23.5	135	300	380	φ7x21	180	13.5
Z310 1.6/3.0	1.6	3.0	187	43	29.5	175	420	380	φ9x27	300	20.8
Z310 3.2/3.0	3.2	3.0	187	50	35.5	220	500	380	φ9x27	350	31.2
Z310 5.0/3.0	5.0	3.0	187	56	39.5	230	700	380	φ9x27	400	42.9

Допълнителна информация:

- тресчотките Z310 0.5, Z310 1.0 и Z310 1.6 са с един товарен скрипец, Z310 3.2 са с два товарни скрипеца и Z310 5.0 е с три товарни скрипеца;
- от гледна точка на безопасност при работа с тресчотките не бива да се допуска:
 - човек (или част от тялото му) да стои под или върху повдигнат товар;
 - да се вдигат товари с тегло над номиналната товароподемност на съответната тресчотка;
 - да се вдигат неукрепени товари;
 - да се обработват (почукват, преместват някои елементи от товара и др.) повдигнати товари.

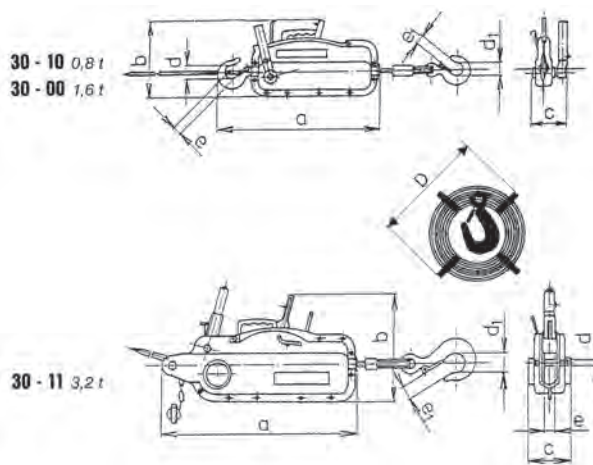


Означение тип	Товароподемност в t	Височина на повдигане		Размери в mm					Усилие в/у ръчката в N	Тегло в kg
		в m	a	d	e _{min}	l	L _{min}	r		
RZV 0.8/1.5	0.8	1.5	145	36	23.5	145	327	560	400	9.4
RZV 1.6/1.5	1.6	1.5	165	43	29.5	160	395	560	370	16.5
RZV 3.2/1.5	3.2	1.5	165	50	35.5	223	500	560	370	24.0
RZV 5.0/1.5	5.0	1.5	160	56	42.0	213	555	560	440	41.0
RZV 6.3/1.5	6.3	1.5	160	63	48.0	260	640	560	430	46.0
RZV 0.8/3.0	0.8	3.0	145	36	23.5	145	327	560	400	12.6
RZV 1.6/3.0	1.6	3.0	165	43	29.5	160	395	560	370	21.5
RZV 3.2/3.0	3.2	3.0	165	50	35.5	223	500	560	370	31.2
RZV 5.0/3.0	5.0	3.0	160	56	42.0	213	555	560	440	53.3
RZV 6.3/3.0	6.3	3.0	160	63	48.0	260	640	560	430	59.8

4.2

Допълнителна информация:

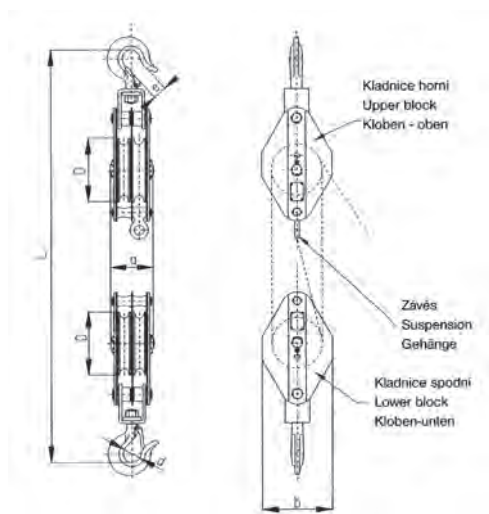
- от гледна точка на безопасност при работа с тресчотките не бива да се допуска:
 - човек (или част от тялото му) да стои под или върху повдигнат товар;
 - да се вдигат товари с тегло над номиналната товароподемност на съответната тресчотка;
 - да се вдигат неукрепени товари;
 - да се обработват (почукват, преместват някои елементи от товара и др.) вече повдигнати товари.



Означение тип	Товароподемност в t	Дълж. / диам. на въжето в m / mm	Размери в mm							Усилие в/у ръчката в N	Тегло в kg
			a	b	c	d	d ₁	e	e ₁		
30-10/10	0.8	10 / ф8.0	535	260	125	36	32	23.5	23.5	250	15.95
30-10/20	0.8	20 / ф8.0	535	260	125	36	32	23.5	23.5	250	18.90
30-10/30	0.8	30 / ф8.0	535	260	125	36	32	23.5	23.5	250	21.85
30-10/40	0.8	40 / ф8.0	535	260	125	36	32	23.5	23.5	250	24.80
30-00/10	1.6	10 / ф11.2	630	365	155	43	46	32.5	32.5	450	30.30
30-00/20	1.6	20 / ф11.2	630	365	155	43	46	32.5	32.5	450	36.30
30-00/30	1.6	30 / ф11.2	630	365	155	43	46	32.5	32.5	450	42.30
30-00/40	1.6	40 / ф11.2	630	365	155	43	46	32.5	32.5	450	48.30
30-11/10	3.2	10 / ф16.0	680	345	140	28	64	47	45.5	380	48.30
30-11/20	3.2	20 / ф16.0	680	345	140	28	64	47	45.5	380	60.80
30-11/30	3.2	30 / ф16.0	680	345	140	28	64	47	45.5	380	73.30
30-11/40	3.2	40 / ф16.0	680	345	140	28	64	47	45.5	380	85.80

Допълнителна информация:

- от гледна точка на безопасност при работа с тирфорите не бива да се допуска:
 - човек (или част от тялото му) да стои под или върху повдигнат товар;
 - да се вдигат товари с тегло над номиналната товароподемност на съответния тирфор;
 - да се вдигат неукрепени товари;
 - да се обработват (почукват, преместват някои елементи от товара и др.) вече повдигнати товари.

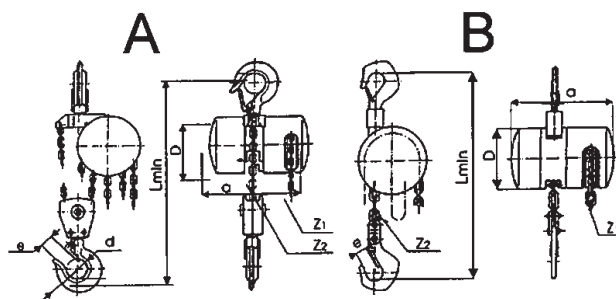


Означение тип	Товароподемност в t	Макс. диаметър на въжето			Размери в mm				Брой на ролките	Тегло в kg
		в mm	a	b	d	D	e _{min}	L _{min}		
K 10 / 0.5	0.5	25.0	72	145	30	125	18.5	730	1	14.0
K 11 / 1.0	1.0	25.0	115	145	36	125	23.5	930	2	19.0
K 11 / 2.0	2.0	26.0	125	200	50	180	35.5	1215	2	30.0
K 12 / 0.3	0.3	10.0	75	65	30	60	18.5	570	3	3.5
K 15 / 1.0	1.0	12.5	80	200	36	180	23.5	1175	1	20.0
K 15 / 2.0	2.0	12.5	100	250	50	230	35.5	1215	1	43.0
K 15 / 4.0	4.0	20.0	115	300	56	280	39.5	1410	1	54.0
K 15 / 6.0	6.0	20.0	145	350	63	325	50.0	1770	1	104.0

4.2

Допълнителна информация:

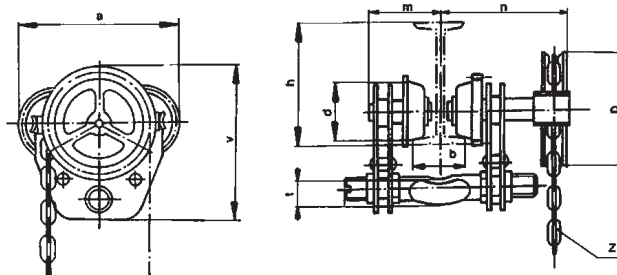
- въжетата за K 10, K 11 и K 12 трябва да бъдат текстилни, а за K 15 метални;
- от гледна точка на безопасност при работа с полиспастите не бива да се допуска:
 - човек (или част от тялото му) да стои под или върху повдигнат товар;
 - да се вдигат товари с тегло над номиналната товароподемност на съответния полиспаст;
 - да се вдигат неукрепени товари;
 - да се обработват (почукват, преместват някои елементи от товара и др.) вече повдигнати товари.



Означение тип	Товароподемност в t	Височина на повдигане в m	Размери в mm			Верига за управление Z ₁	Товарна верига Z ₂	Усилие в/у веригата в N	Тегло в kg		
			a	d	D	e _{min}	L _{min}				
Z110/0.125	0.125	2.0	120	20	80	16.0	200	φ3x14.3	φ3.6x15.5	230	3.6
Z110/0.250	0.250	2.0	120	25	80	21.0	260	φ3x14.3	φ3.6x15.5	250	4.8
Z100/0.5	0.5	3.0	165	30	115	18.5	250	φ4x20	φ5x15	300	10.0
Z100-1/1.0	1.0	3.0	180	36	136	23.5	330	φ4x20	φ7x21	350	12.5
Z100/1.6	1.6	3.0	220	43	198	29.5	410	φ4x20	φ9x27	330	25.0
Z100-1/3.2	3.2	3.0	254	50	220	35.5	510	φ4x20	φ11x31	400	36.5
Z100-2/5.0	5.0	3.0	254	56	220	39.5	655	φ4x20	φ11x31	400	57.0
Z100/7.5	7.5	3.0	254	56	220	43.0	875	φ4x20	φ11x31	480	70.0
Z100/10.0	10.0	3.0	254	63	200	47.0	1000	φ4x20	φ11x31	400	85.0

Допълнителна информация:

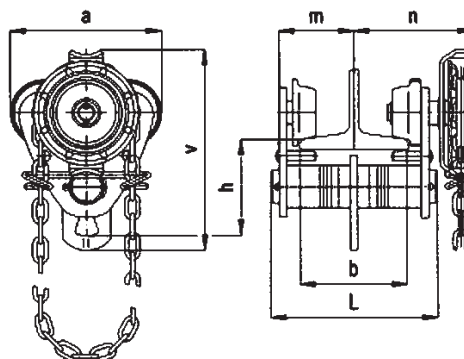
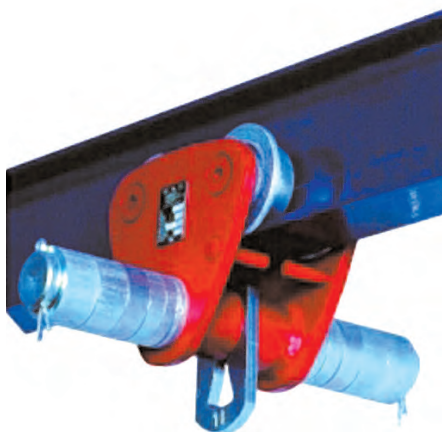
- от гледна точка на безопасност при работа с телферите не бива да се допуска:
 - човек (или част от тялото му) да стои под или върху повдигнат товар;
 - да се вдигат товари с тегло над номиналната товароподемност на съответния телфер;
 - да се вдигат неукрепени товари;
 - да се обработват (почукват, преместват някои елементи от товара и др.) вече повдигнати товари.



Означение тип	Товароподемност в t	Размери в mm								Усилие в/у веригата в N	Тегло в kg
		a	d	D	e _{min}	L _{min}	2m	b	R		
Z 210 - A / 0.5	0.5	157	55	108	18.5	290	89-144	58-113	1000	300	18.5
Z 210 - B / 0.5	0.5	157	55	108	18.5	290	89-253	58-226	1000	300	20.0
Z 210 - A / 1.0	1.0	157	55	108	23.5	340	89-144	58-113	1000	350	22.0
Z 210 - B / 1.0	1.0	157	55	108	23.5	340	89-253	58-226	1000	350	24.0
Z 210 - A / 1.6	1.6	259	100	230	29.5	457	148-172	90-113	1700	320	44.0
Z 210 - B / 1.6	1.6	259	100	230	29.5	457	148-284	90-226	1700	320	45.0
Z 210 - A / 3.2	3.2	326	133	280	35.5	515	168-187	106-125	2500	320	69.0
Z 210 - B / 3.2	3.2	326	133	280	35.5	515	168-288	106-226	2500	400	70.0
Z 210 - A / 5.0	5.0	399	148	345	39.5	660	183-214	106-137	2800	400	101.0
Z 210 - B / 5.0	5.0	399	148	345	39.5	660	183-304	106-226	2800	400	103.0
Z 210 / 7.5	7.5	530	196	345	43	875	242-314	113-185	3200	480	203.0
Z 210 / 10.0	10.0	615	228	428	47	920	259-327	119-185	3500	390	260.0
Z 210 / 15.0	15.0	1100	196	375	50	780	242-314		3200		
Z 210 / 20.0	20.0	1320	237	428	62	720	259-327		3500		

Допълнителна информация:

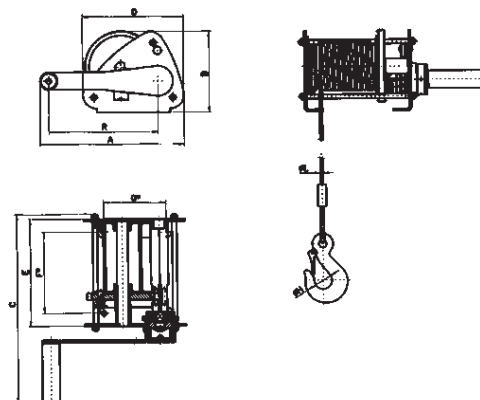
- размерът R е минимален радиус на завоя на релсата, e_{min} - отвор на куката, L_{min} - минимално разстояние между куката и долния ръб на релсата;
- височината на повдигане за Z210 / 0.5 - 10.0 е 3 метра, с възможност за удължаване до 12 метра, а за Z210 / 15.0 - 20.0 е 5 метра;
- от гледна точка на безопасност при работа с телферите не бива да се допуска:
 - човек (или част от тялото му) да стои под или върху повдигнат товар;
 - да се вдигат товари с тегло над номиналната товароподемност на съответния телфер;
 - да се вдигат неукрепени товари;
 - да се обработват (почукват, преместват някои елементи от товара и др.) вече повдигнати товари.



Означение тип	Товароподемност в t	Размери в mm						Усилие в/у веригата		Тегло в kg	
		a	h	L	v	m	n	b	R		в N
Z 410 - A / 1.0	1.0	157	100	178	209	52-80	99-126	58-113	1000	250	8.1
Z 410 - B / 1.0	1.0	157	100	286	209	52-134	99-180	58-226	1000	250	9.5
Z 410R - A / 1.0	1.0	157	100	178	177	52-80		58-113	1000	250	5.0
Z 410R - B / 1.0	1.0	157	100	286	177	52-134		58-226	1000	250	6.3
Z 410 - A / 1.6	1.6	259	121.5	212	269	80-91	168-175	90-113	1700	150	17.5
Z 410 - B / 1.6	1.6	259	121.5	324	269	80-145	168-230	90-226	1700	150	18.5
Z 410 - A / 3.2	3.2	326	134	239	309	86-97	178-189	106-125	2500	280	32.5
Z 410 - B / 3.2	3.2	326	134	340	309	86-146	178-238	106-226	2500	280	34.0
Z 410 - A / 5.0	5.0	398.5	149	275	391	101-116	199-214	106-137	2800	350	50.5
Z 410 - B / 5.0	5.0	398.5	149	364	391	101-162	199-260	106-226	2800	350	52.0
Z 410 - A / 7.5	7.5	530	248	415	432.5	150-186	294-330	113-185	3000	500	120.0
Z 410 - A / 10.0	10.0	615	278	448	503.5	160-193	306-339	113-185	3000	500	175.0

Допълнителна информация:

- размерът R е минимален радиус на завоя на релсата;
- от гледна точка на безопасност при работа с количките не бива да се допуска:
 - да се вдигат товари с тегло над номиналната товароподемност на съответната количка.

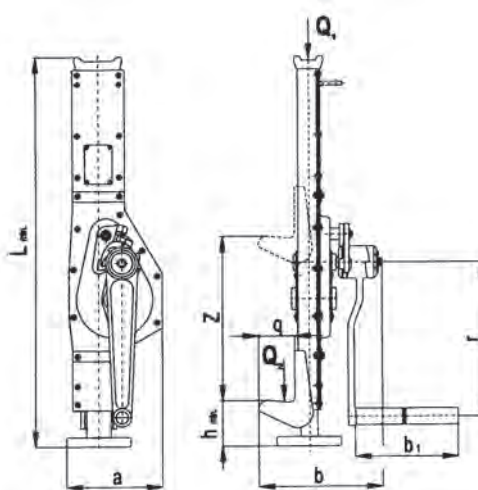


Означение тип	Товароподемност в t	Размери в mm				Размери в mm						Усилие в/у ръчката в N	Тегло в kg
		A	B	C	D	E	F*	G*	G1	L	R		
LN 0.5	0.5	264	167	344	193	186	144	115	19	5	200	250	8.5
LN 1.0	1.0	373	207	460	240	209	160	160	19	8	300	320	13.7

4.2

Допълнителна информация:

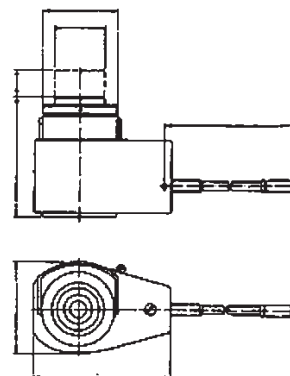
- дължина на въжето - 10 метра;
- от гледна точка на безопасност при работа с вирбелите не бива да се допуска:
 - човек (или част от тялото му) да стои под или върху повдигнат товар;
 - да се вдигат товари с тегло над номиналната товароподемност на съответния вирбел;
 - да се вдигат неукрепени товари;
 - да се обработват (почукват, преместват някои елементи от товара и др.) вече повдигнати товари.



Означение тип	Товароподемност в t		Размери в mm								Тегло в kg
	Q ₁	Q ₂	a	b	b ₁	q	h _{min}	L _{min}	r	z	
15 - 00 (2.5)	2.5	1.75	162	198	200	61	73	735	250	345	15.0
15 - 00 (5.0)	5.0	3.5	188	235	200	77	83	765	300	360	22.0
15 - 01 (10.0)	10.0	7.0	234	290	200	95	90	770	300	320	38.0
15 - 01 (16.0)	16.0	11.2	280	315	280	92	160	900	400	320	65.0
Z 23 (20.0)	20.0	14.0	325	330	280	85	150	960	400	300	90.0

Допълнителна информация:

- страничното (Q₂) натоварване не трябва да надвишава 70% от основното (Q₁) натоварване;
- от гледна точка на безопасност при работа с крик-латерната не бива да се допуска:
 - човек (или част от тялото му) да стои под или върху повдигнат товар;
 - посоката на силата на тежестта на товара да не бъде успоредна на оста на крика;
 - да се вдигат товари с тегло над номиналната товароподемност на съответния крик;
 - да се вдигат неукрепени товари;
 - да се обработват (почукват, преместват някои елементи от товара и др.) вече повдигнати товари.

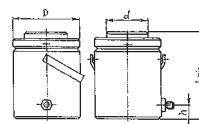
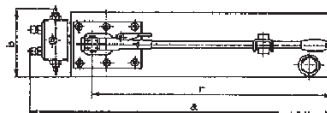
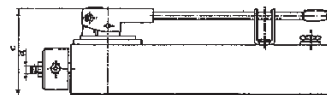


Означение тип	Товароподемност в t	Ход в mm	Дължина на ръчката в mm	Обем на цилиндъра в l	Усилие в/у ръчката в N	Налягане в MPa	Тегло в kg
Z320/25.0	25.0	145	600	1.0	310	65	25.0
Z320/50.0	50.0	145	600	2.0	310	65	48.0
Z320/100.0	100.0	145	600	4.0	310	65	95.0

4.2

Допълнителна информация:

- от гледна точка на безопасност при работа с хидравличния крик не бива да се допуска:
 - човек (или част от тялото му) да стои под или върху повдигнат товар;
 - да се вдигат товари с тегло над номиналната товароподемност на съответния крик;
 - да се вдигат неукрепени товари;
 - да се обработват (почукват, преместват някои елементи от товара и др.) вече повдигнати товари.



Означение	Обем	Размери		Максимално налягане			Усилие	Тегло
тип	в l	a	b	в mm		в MPa	в/у ръчката	в kg
				c	d	г	в N	

РЪЧНА ХИДРАВЛИЧНА ПОМПА

HP03L	3	556	160	194	M18x1.5	535	65	370	15
HP05L	5	726	160	194	M18x1.5	535	65	370	19
HP07L	7	926	160	194	M18x1.5	535	65	370	21

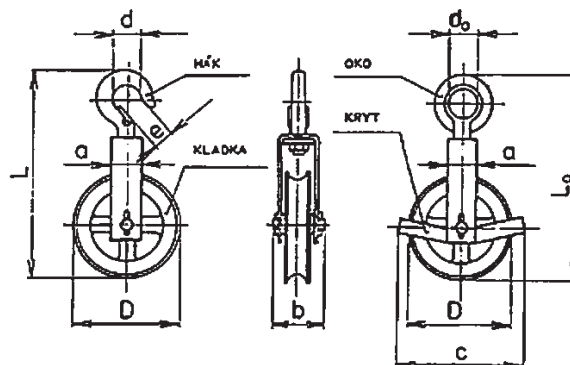
Означение	Товароподемност	Обем	Размери			Ход	Максимално налягане	Присъед.	Тегло
тип	в t	в l	Lmin	D	Dmin	h	в MPa	размер	в kg
								в mm	

ХИДРАВЛИЧЕН ЦИЛИНДЪР (КРИК)

Z321-25	25	0.56	283	105	105	40	145	65	M18x1.5	20
Z321-50	50	1.40	290	150	150	37	145	65	M18x1.5	40
Z321-100	100	2.23	328	210	210	52	145	65	M18x1.5	87
Z321-200	200	4.55	370	300	300	55	145	65	M18x1.5	190

Допълнителна информация:

- от гледна точка на безопасност при работа с хидравличната помпа с цилиндър (крик) не бива да се допуска:
 - човек (или част от тялото му) да стои под или върху повдигнат товар;
 - да се вдигат товари с тегло над номиналната товароподемност на съответния цилиндър;
 - да се вдигат неукрепени товари;
 - да се обработват (почукват, преместват някои елементи от товара и др.) вече повдигнати товари.

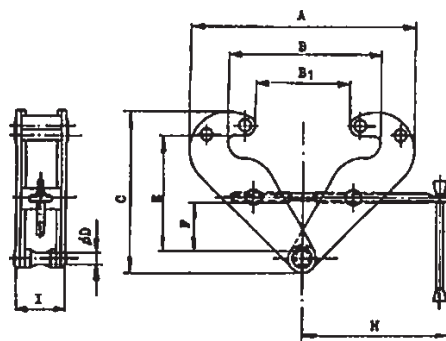


Означение тип	Товароподемност в t	Екипировка	Размери в mm									Тегло в kg
			a	b	c	d	d ₀	D	e	L	L ₀	
Z500A	0.5	с кука	35	61	-	30	-	125	20	240	-	1.7
Z500B	0.5	с ухо	35	61	-	-	28	125	-	-	233	1.8
Z500C	0.5	с кука и защ. у-во	35	61	165	30	-	125	20	240	-	1.9
Z500D	0.5	с ухо и защ. у-во	35	61	165	-	28	125	-	-	233	2.0
Z500E	0.5	с въже и без защ. у-во	35	61	-	30	-	125	20	240	-	2.3
Z500F	0.5	с кука и без защ. у-во	35	61	-	30	-	125	20	256	-	1.7

4.2

Допълнителна информация:

- от гледна точка на безопасност при работа с ролките не бива да се допуска:
 - човек (или част от тялото му) да стои под или върху повдигнат товар;
 - да се вдигат товари с тегло над номиналната товароподемност на съответната ролка;
 - да се вдигат неукрепени товари;
 - да се обработват (почукват, преместват някои елементи от товара и др.) вече повдигнати товари.

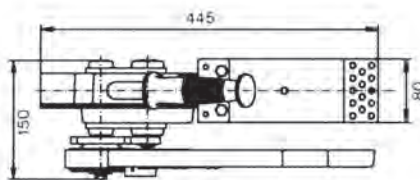
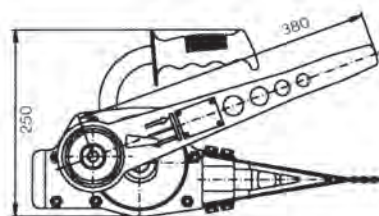


Означение тип	Товароподемност в t	Екипировка	Размери в mm										Тегло в kg
			A	B	B1	C	D	E	F	I	H		
ZZ/2.0	2.0	-	360	270	220	220	20	108	35	57.5	61	2.9	
ZZ-0/2.0	2.0	с ухо	360	270	220	220	20	155	35	57.5	61	3.1	
ZZ/3.2	3.2	-	415	300	235	285	34	145	55	81	85	6.5	
ZZ-0/3.2	3.2	с ухо	415	300	235	285	34	190	55	81	85	7.0	
ZZ/5.0	5.0	-	415	300	235	285	38	142	52	88	93	8.4	
ZZ-0/5.0	5.0	с ухо	415	300	235	285	38	187	52	88	93	9.0	
ZZ-0/10.0	10.0	с ухо	415	300	235	285	-	-	-	120	109	15.5	

Допълнителна информация:

- от гледна точка на безопасност при работа със скобите не бива да се допуска:

-- да се вдигат товари с тегло над номиналната товароподемност на съответната скоба.



Означение тип	Максимално усилие на клина в kN	Усилие в/у ръчката в N	Тегло в kg
МК 4	60	350	8.5